

ПНЕВМОРАСПРЕДЕЛИТЕЛИ 4/2

С ОДНОСТОРОННИМ ЭЛЕКТРОПНЕВМАТИЧЕСКИМ УПРАВЛЕНИЕМ ТИПА В64-25А (-3...А)-...

ТУ 2-053-1633-83

Распределители 4-х линейные с условным проходом (Ду) 10; 16 и 20 мм двухпозиционные с односторонним электропневматическим управлением, пневматическим или пружинным возвратом в исходное положение предназначены для изменения направления потока сжатого воздуха в пневматических приводах различного назначения.

Конструкция распределительного устройства: плоский золотник.

Присоединение:

-резьбовое G3/8"; G1/2"; G3/4" с боковым (трубы в стороны) расположением отверстий в плите распределителя;

-стыковое с плитой и нижним расположением отверстий.

Рабочая среда - сжатый воздух, очищенный не грубее 10 класса загрязненности по ГОСТ 17433 содержащий распыленное масло вязкостью от 10 до 35 мм²/с (сСт) при температуре 50°С.

Климатическое исполнение УХЛ и О, категория размещения 4 по ГОСТ 15150.

Виброустойчивость и вибропрочность соответствуют I степени жесткости по ГОСТ 28988.

В качестве распределительного органа используется плоский притертый золотник, связанный с поршнем, размещенным в корпусе.

Золотник прижат к основанию, в котором выполнены каналы: (2) и (4) - выходные, (3) - атмосферный, (1) - питания, с резьбовыми отверстиями для присоединения внешних пневмолиний.

Цифры, заключенные в скобках, соответствуют маркировке отверстий на изделии и нумерации каналов на условном графическом обозначении.

Распределители имеют, один (или два) трехлинейный пневмораспределитель с электромагнитным управлением В64-14А-03-100 (клапан пилот), который присоединяется к сети через электроконтактный разъем.

Клапан пилот имеет устройство для ручного дублирования электрического сигнала.

Степень защиты - IP 65 по ГОСТ 14254.

При заказе указать напряжение и род тока в соответствии с п. 8 таблицы «ТЕХНИЧЕСКАЯ ХАРАКТЕРИСТИКА».

Давление питания к пилоту подводится от канала питания (1) основного распределителя.

В распределителях с **односторонним управлением** в исходном положении золотник удерживается давлением сжатого воздуха (В64-2А) или пружиной (В64-3А). При этом канал (1) сообщается с каналом (2), а (4) - с каналом (3).

При подаче управляющего сигнала срабатывает пилот. При этом канал питания (1) сообщается с каналом (4), а канал (2) с - (3). При снятии сигнала, золотник возвращается в исходное положение.

Для снижения уровня шума при сбросе сжатого воздуха в атмосферу рекомендуется установить в канал (3) пневмоглушитель.

Распределители с резьбовым присоединением пневмолиний крепятся двумя винтами.

Распределители со стыковым присоединением пневмолиний крепятся с помощью четырех винтов на специальную плиту с выполненными в ней рабочими каналами. Уплотнение рабочих каналов обеспечивается резиновыми кольцами (входят в комплект поставки).

СТРУКТУРНАЯ СХЕМА ОБОЗНАЧЕНИЯ

В64 - X XA - XX XXX 4



УСЛОВНОЕ ГРАФИЧЕСКОЕ ОБОЗНАЧЕНИЕ



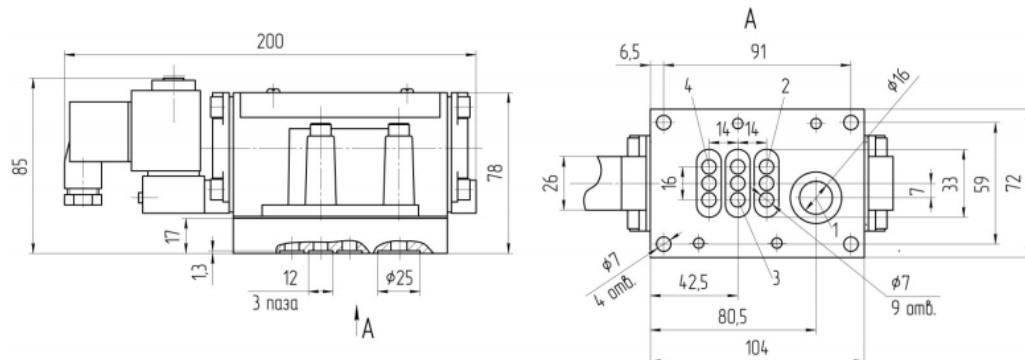
ТЕХНИЧЕСКАЯ ХАРАКТЕРИСТИКА

Параметры	Нормы для типоразмеров				
	В64-33А-03	В64-34А-03	В64-25А-03	В64-34А-05	В64-25А-05
1. Условный проход, мм	10	16	20	16	20
2. Присоединение пневмолиний	3/8"	1/2"	3/4"	стыковое	
3. Номинальное давление, МПа	0,63				
4. Минимальное давление, МПа	0,25				
5. Пропускная способность, Кв*, м ³ /ч, не менее	1,9	2,8	5,0	2,8	5,0
6. Максимальное число срабатываний, в минуту	250				
7. Время срабатывания при давлении 0,4 МПа, с, не более	0,1	0,2	0,1	0,2	
8. Номинальное напряжение питания, В:					
- постоянного тока	12; 24; 48; 110				
- переменного тока частотой 50 Гц	24; 36; 48; 110; 220; 380				
9. Номинальная потребляемая мощность, не более:					
- постоянного тока, Вт	7				
- переменного тока частотой 50 Гц, ВА	9				
10. Масса, кг, не более	1,70	2,80	1,45	2,40	

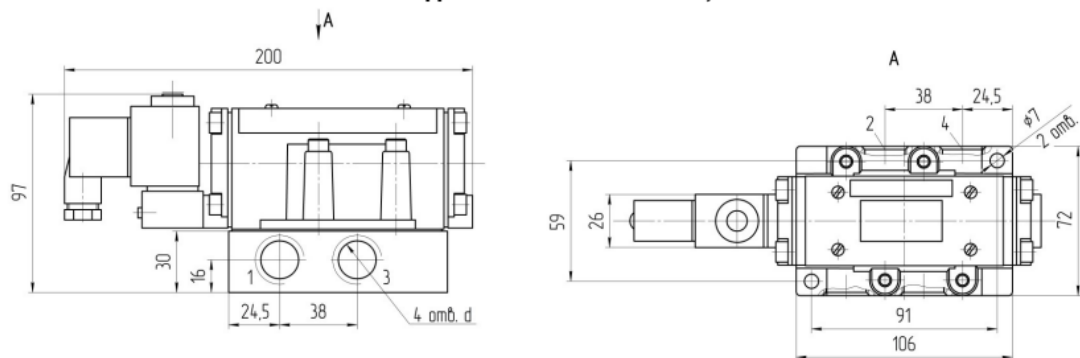
* Кв определяется по ГОСТ 14691

ГАБАРИТНЫЕ И ПРИСОЕДИНИТЕЛЬНЫЕ РАЗМЕРЫ

ПНЕВМОРАСПРЕДЕЛИТЕЛИ В64-34А-05

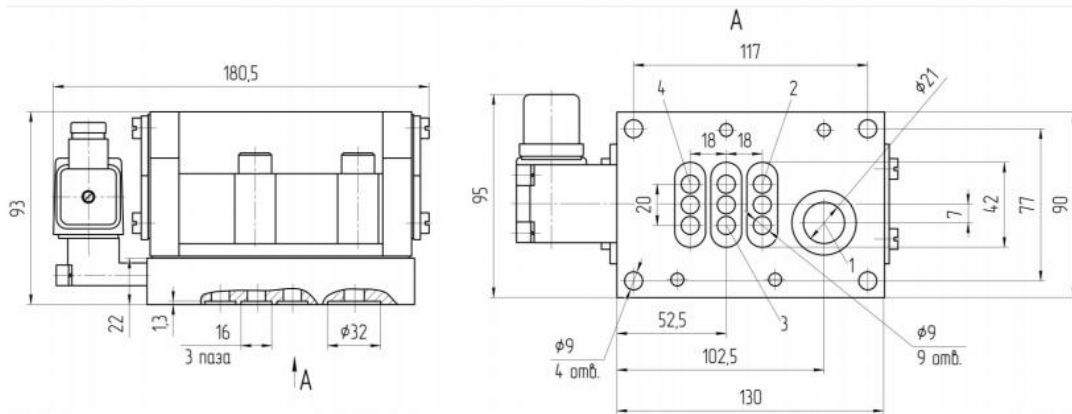


ПНЕВМОРАСПРЕДЕЛИТЕЛИ В64-33А-03; В64-34А-03

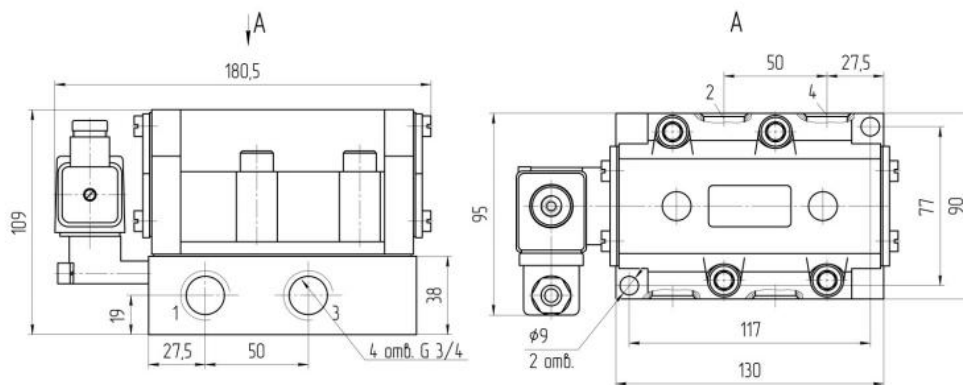


Обозначение	d
В64-33А-03	G3/8
В64-34А-03	G1/2

ПНЕВМОРАСПРЕДЕЛИТЕЛИ В64-25А-05



ПНЕВМОРАСПРЕДЕЛИТЕЛИ В64-25А-03



Пример записи при заказе распределителя с односторонним управлением Ду10, пружинным возвратом, присоединение трубное резьбовое, напряжение 220В переменного тока, климатическое исполнение УХЛ, категория размещения 4:

**ПНЕВМОРАСПРЕДЕЛИТЕЛЬ
В64-33А-03 УХЛ 4 (220В, 50Гц)**