

ПНЕВМОРАСПРЕДЕЛИТЕЛИ 4/2

С ДВУХСТОРОННИМ ЭЛЕКТРОПНЕВМАТИЧЕСКИМ УПРАВЛЕНИЕМ ТИПА В64-1...А-... ТУ 2-053-1633-83

Распределители 4-х линейные с условным проходом (Ду) 10; 16 и 20 мм двухпозиционные с двухсторонним электропневматическим управлением, пневматическим или пружинным возвратом в исходное положение предназначены для изменения направления потока сжатого воздуха в пневматических приводах различного назначения.

Конструкция распределительного устройства: плоский золотник.

Присоединение:

-резьбовое G3/8"; G1/2"; 3/4" с боковым (трубы в стороны) расположением отверстий в плите распределителя;

-стыковое с плитой и нижним расположением отверстий.

Рабочая среда - сжатый воздух, очищенный не грубее 10 класса загрязненности по ГОСТ 17433 содержащий распыленное масло вязкостью от 10 до 35 мм²/с (сСт) при температуре 50°С.

Климатическое исполнение УХЛ и О, категория размещения 4 по ГОСТ 15150.

Виброустойчивость и вибропрочность соответствуют I степени жесткости по ГОСТ 28988.

В качестве распределительного органа используется плоский притертый золотник, связанный с поршнем, размещенным в корпусе.

Золотник прижат к основанию, в котором выполнены каналы: (2) и (4) - выходные, (3) - атмосферный, (1) - питания, с резьбовыми отверстиями для присоединения внешних пневмолиний.

Цифры, заключенные в скобки, соответствуют маркировке отверстий на изделии и нумерации каналов на условном графическом обозначении.

Распределители имеют, один (или два) трехлинейный пневмораспределитель с электромагнитным управлением В64-14А-03-100 (клапан пилот), который присоединяется к сети через электроконтактный разъем.

Клапан пилот имеет устройство для ручного дублирования электрического сигнала.

Степень защиты - IP 65 по ГОСТ 14254.

При заказе указать напряжение и род тока в соответствии с п. 8 таблицы «ТЕХНИЧЕСКАЯ ХАРАКТЕРИСТИКА».

Давление питания к пилоту подводится от канала питания (1) основного распределителя.

Для снижения уровня шума при сбросе сжатого воздуха в атмосферу рекомендуется установить в канал (3) пневмоглушитель.

В пневмораспределителях с **двухсторонним управлением** золотник перемещается из одного крайнего положения в другое при переменной подаче управляющих сигналов на соответствующий клапан пилот.

При снятии управляющего сигнала, золотник сохраняет свое положение и запоминает последнюю команду только при горизонтальном расположении.

Распределители с резьбовым присоединением пневмолиний крепятся двумя винтами.

Распределители стыкового исполнения для присоединения к пневмосистеме устанавливают с помощью четырех винтов на специальную плиту с выполненными в ней рабочими каналами. Уплотнение рабочих каналов обеспечивается резиновыми кольцами (входят в комплект поставки), которые установлены в цевках основания распределителя.

СТРУКТУРНАЯ СХЕМА ОБОЗНАЧЕНИЯ

В64 - 1 ХА - ХХ ХХХ 4



УСЛОВНОЕ ГРАФИЧЕСКОЕ ОБОЗНАЧЕНИЕ



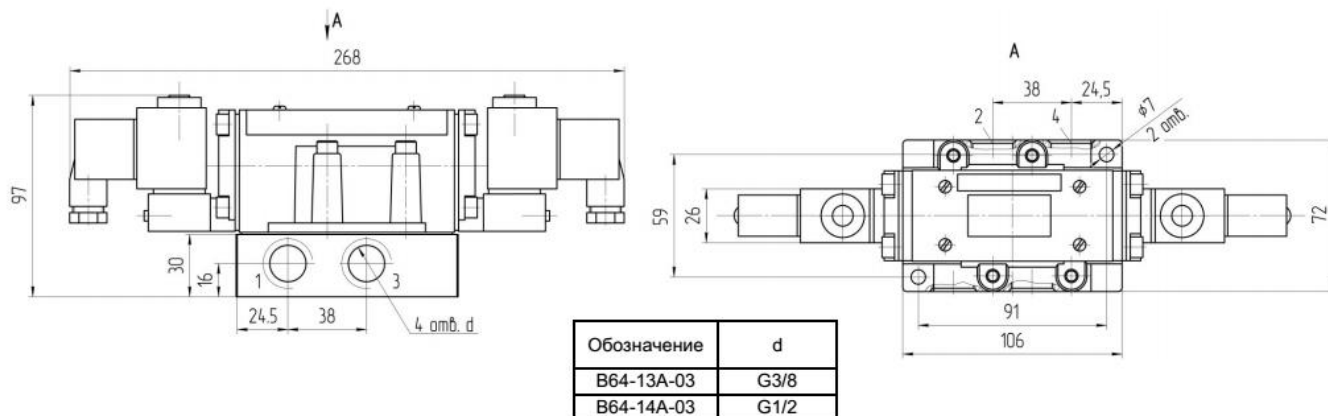
ТЕХНИЧЕСКАЯ ХАРАКТЕРИСТИКА

Параметры	Нормы для типоразмеров				
	В64-13А-03	В64-14А-03	В64-15А-03	В64-14А-05	В64-15А-05
1. Условный проход, мм	10	16	20	16	20
2. Присоединение пневмолиний	3/8"	1/2"	3/4"	стыковое	
3. Номинальное давление, МПа	0,63				
4. Минимальное давление, МПа	0,25				
5. Пропускная способность, Kv*, м ³ /ч, не менее	1,9	2,8	5,0	2,8	5,0
6. Максимальное число срабатываний, в минуту	250				
7. Время срабатывания при давлении 0,4 МПа, с, не более	0,1	0,2	0,1	0,2	
8. Номинальное напряжение питания, В: - постоянного тока - переменного тока частотой 50 Гц	12; 24; 48; 110 24; 36; 48; 110; 220; 380				
9. Номинальная потребляемая мощность, не более: - постоянного тока, Вт - переменного тока частотой 50 Гц, ВА	7 9				
10. Масса, кг, не более	2,00	3,10	1,75	2,70	

* Kv определяется по ГОСТ 14691

ГАБАРИТНЫЕ И ПРИСОЕДИНИТЕЛЬНЫЕ РАЗМЕРЫ

ПНЕВМОРАСПРЕДЕЛИТЕЛИ В64-13А-03; В64-14А-03



ПНЕВМОРАСПРЕДЕЛИТЕЛИ В64-14А-05

