

ПНЕВМОРАСПРЕДЕЛИТЕЛИ 4/2 С ОДНОСТОРОННИМ ПНЕВМАТИЧЕСКИМ УПРАВЛЕНИЕМ ТИПА В63-25А (-3...А) ТУ 2-053-1633-83

Распределители 4-х линейные с условным проходом (Ду) 10; 16 и 20 мм двухпозиционные с односторонним пневматическим управлением, пружинным или пневматическим возвратом в исходное положение предназначены для изменения направления потоков сжатого воздуха в пневматических приводах различного назначения.

Конструкция распределительного устройства: плоский золотник.

Присоединение:

-резьбовое G3/8"; G1/2"; G3/4" с боковым (трубы в стороны) расположением отверстий в плите распределителя;

-стыковое с плитой и нижним расположением отверстий.

Рабочая среда - сжатый воздух, очищенный не грубее 10 класса загрязненности по ГОСТ 17433 содержащий распыленное масло вязкостью от 10 до

Климатическое исполнение УХЛ и О, категория размещения 4 по ГОСТ 15150.

Виброустойчивость и вибропрочность соответствуют I степени жесткости по ГОСТ 28988.

В качестве распределительного органа используется плоский притертый золотник, связанный с поршнем, размещенным в корпусе.

Золотник прижат к основанию, в котором выполнены каналы: (2) и (4) - выходные, (3) - атмосферный, (1) - питания, (12) и (14) - управления с резьбовыми отверстиями для присоединения внешних пневмолиний.

Для снижения уровня шума при сбросе сжатого воздуха в атмосферу рекомендуется установить в канал (3) пневмоглушитель.

Цифры, заключенные в скобках, соответствуют маркировке отверстий на изделии и нумерации каналов на условном графическом обозначении.

В пневмораспределителях с **односторонним пневматическим управлением** золотник перемещается из исходного положения в другое при подаче давления управления в канал (14).

При снятии давления управления, золотник возвращается в исходное положение.

В распределителях исполнения:

- В63-2А - возврат и удержание золотника в исходном положении осуществляется усилием от давления в полости управления, которая соединена с каналом питания (1) распределителя;

- В63-3А - возврат и удержание золотника в исходном положении осуществляется пружиной.

Распределители с резьбовым присоединением пневмолиний крепятся двумя винтами.

Распределители стыкового исполнения для присоединения к пневмосистеме устанавливаются с помощью четырех винтов на специальную плиту с выполненными в ней рабочими каналами. Уплотнение рабочих каналов обеспечивается резиновыми кольцами (входят в комплект поставки), которые установлены в цековках основания распределителя.

СТРУКТУРНАЯ СХЕМА ОБОЗНАЧЕНИЯ

В63 - X XА - XX XXX 4

Вид управления: 3 - пневматическое.		Категория размещения по ГОСТ 15150.
Способ управления: 1 - двустороннее; 2 - одностороннее, с пневматическим возвратом; 3 - одностороннее, с пружинным возвратом.		Климатическое исполнение по ГОСТ 15150 (УХЛ, О).
Условный проход: 3 - 10 мм; 4 - 16 мм; 5 - 20 мм.	Способ присоединения пневмолиний: без индекса - резьбовое, с плитой для трубного монтаж - трубы в сторону; 01 - стыковое нижнее, с плитой.	

УСЛОВНОЕ ГРАФИЧЕСКОЕ ОБОЗНАЧЕНИЕ

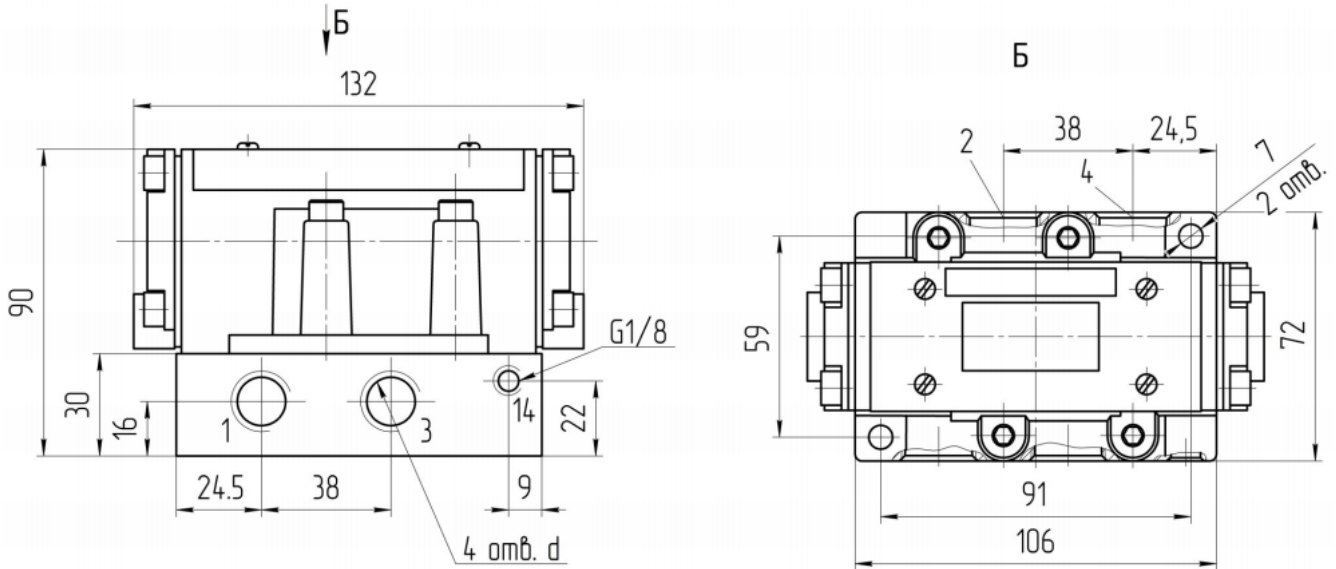
	В63-33А В63-34А	
	В63-34А-01	
	В63-25А	
	В63-25А-01	

ТЕХНИЧЕСКАЯ ХАРАКТЕРИСТИКА

Параметры	Нормы для типоразмеров				
	В63-				
	-33А	-34А	-25А	-34А-01	-25А-01
1. Условный проход, мм	10	16	20	16	20
2. Присоединение пневмолиний:	- рабочих				стыковое
	3/8"	1/2"	3/4"		
	- управления				
	1/8"				
3. Номинальное давление, МПа	0,63				
4. Минимальное рабочее давление, МПа, не более	0,25				
5. Минимальное давление управления, МПа, не более	0,25	0,1+0,5Pраб	0,25	0,1+0,5Pраб	
6. Пропускная способность, Кв*, м³/ч, не менее	1,9	2,8	5,0	2,8	5,0
7. Максимальное число срабатываний, в мин.	250				
8. Масса, кг, не более	1,40	2,45	1,15	2,10	

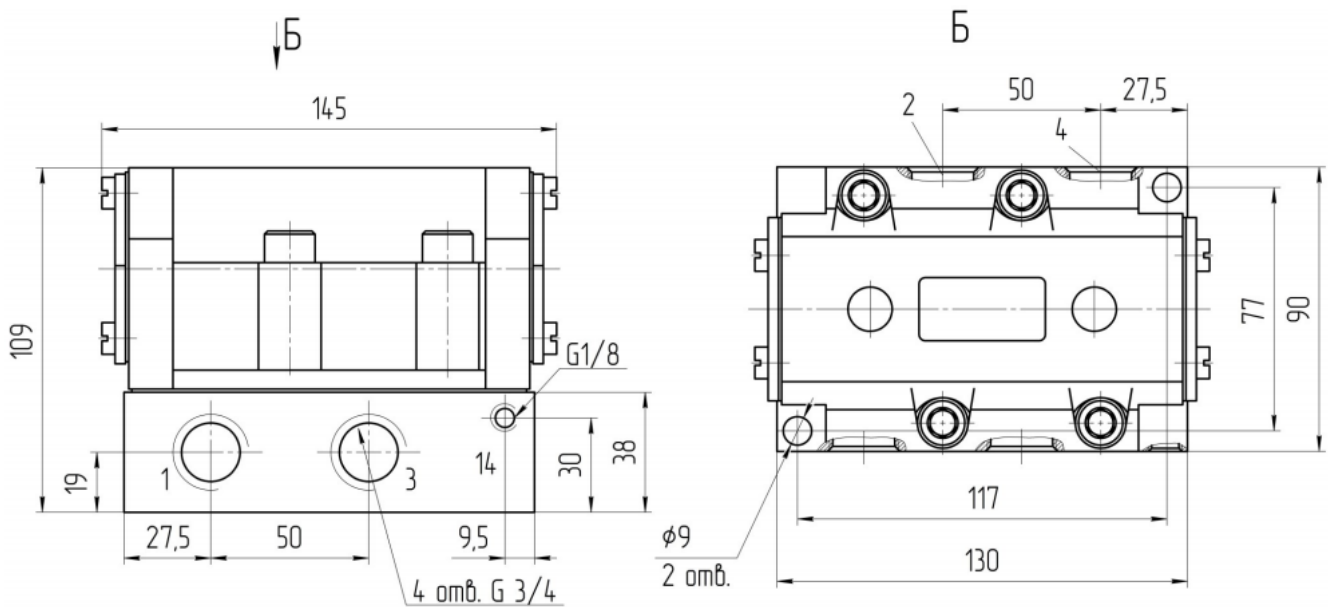
* Кв определяется по ГОСТ 14691

ПНЕВМОРАСПРЕДЕЛИТЕЛИ В63-3А



Обозначение	d
В63-33А	G3/8
В63-34А	G1/2

ПНЕВМОРАСПРЕДЕЛИТЕЛИ В63-25А

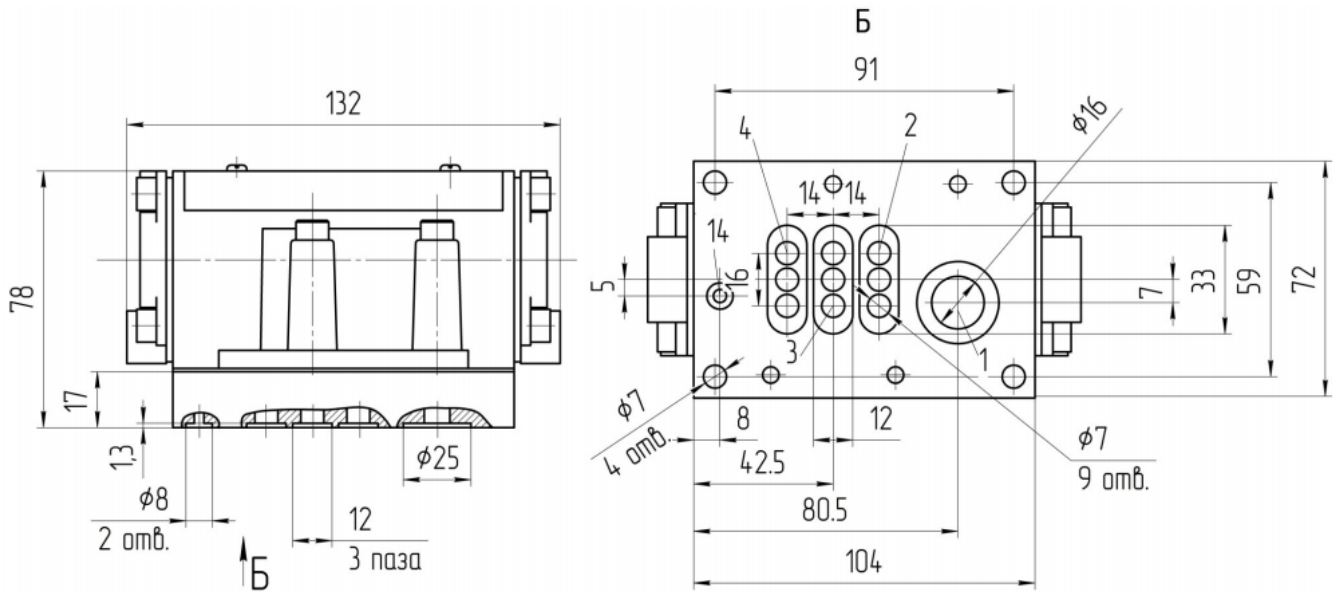


Пример записи при заказе распределителя с условным проходом 10 мм, пневматическим, односторонним управлением с резьбовым присоединением пневмолиний, климатическое исполнение УХЛ, категория размещения 4:

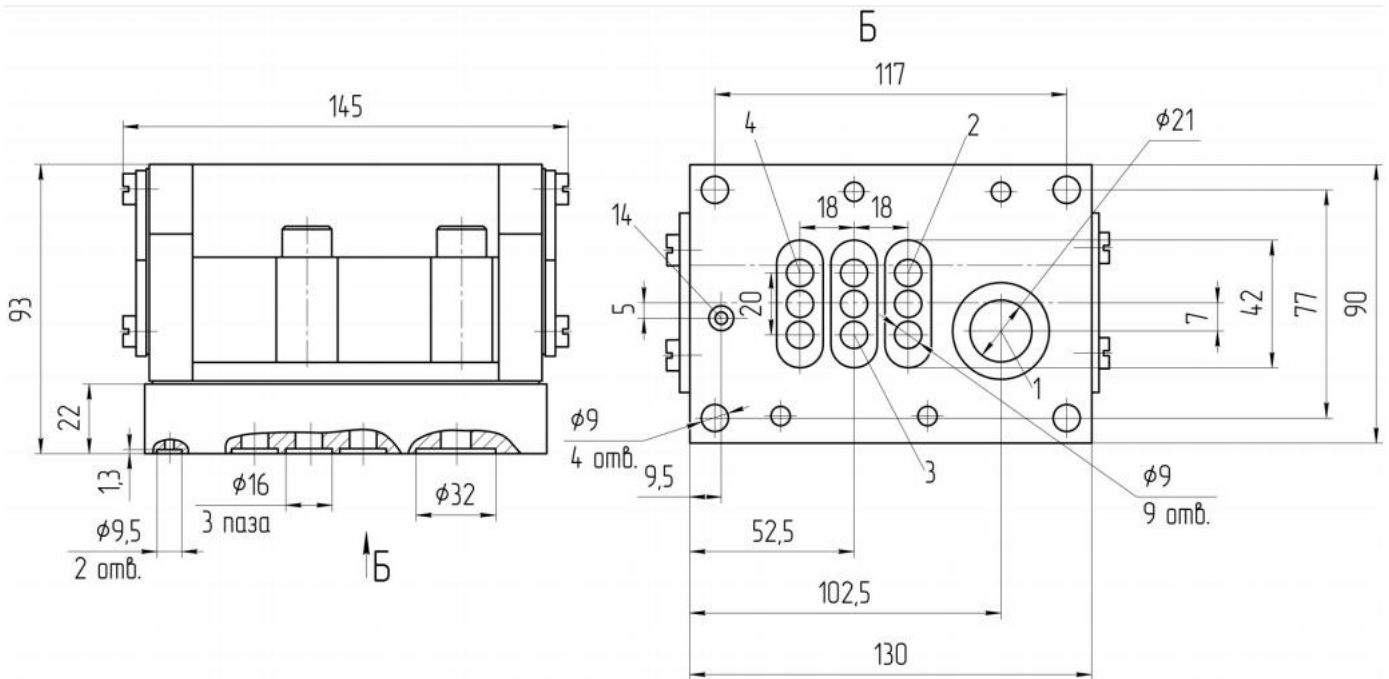
**ПНЕВМОРАСПРЕДЕЛИТЕЛЬ
В63-33А УХЛ 4**

ГАБАРИТНЫЕ И ПРИСОЕДИНИТЕЛЬНЫЕ РАЗМЕРЫ

ПНЕВМОРАСПРЕДЕЛИТЕЛИ В63-34А-01



ПНЕВМОРАСПРЕДЕЛИТЕЛИ В63-25А-01



Пример записи при заказе распределителя с условным проходом 20 мм, пневматическим, односторонним управлением и пневматическим возвратом, со стыковым присоединением пневмолиний, климатическое исполнение УХЛ, категория размещения 4:

**ПНЕВМОРАСПРЕДЕЛИТЕЛЬ
В63-25А-01 УХЛ 4**